

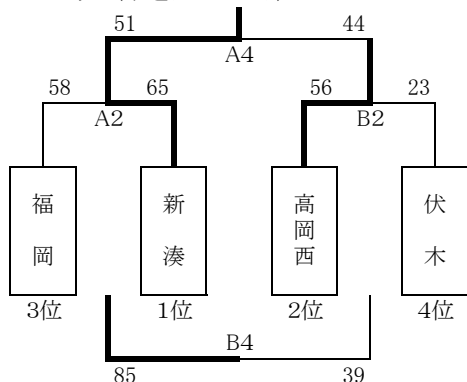
平成26年度 高岡地区高等学校夏季バスケットボール強化大会 試合結果

男子

7月19日(土) 予選 トーナメント・リーグ

試合会場:福岡Uホール(A・Bコート)
高岡南高校体育館(C・Dコート)

I ブロック(予選トーナメント)



J ブロック(予選リーグ)

	高岡商業	高岡南	高岡向陵	
高岡商業		C2 ○ 92	C4 ○ 104	1位
高岡南	C2 × 46		C6 ○ 100	2位
高岡向陵	C4 × 29	C6 × 64		3位

K ブロック(予選リーグ)

	氷見	大門	小杉	
氷見		A1 ○ 58	A5 ○ 79	1位
大門	A1 × 41		A3 × 35	3位
小杉	A5 × 31	A3 ○ 59		2位

L ブロック(予選リーグ)

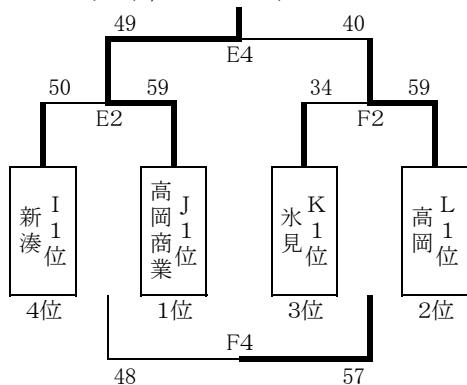
	高岡	高専射水	高岡龍谷	
高岡		D2 ○ 70	D4 ○ 73	1位
高専射水	D2 × 50		D6 ○ 65	2位
高岡龍谷	D4 × 42	D6 × 53		3位

7月20日(日) 順位決め トーナメント・リーグ

変更箇所

試合会場:高岡高校体育館(E・Fコート)
大門高校体育館(G・Hコート)

M ブロック(1位トーナメント)



N ブロック(2位リーグ)

	I 2位 高岡西	J 2位 高岡南	K 2位 小杉	
I 2位 高岡西		G2 × 31	G6 ○ 47	2位
J 2位 高岡南	G2 ○ 63		G4 ○ 76	1位
K 2位 小杉	G6 × 43	G4 × 34		3位

O ブロック(2位・3位リーグ)

	L 2位 高専射水	I 3位 福岡	J 3位 高岡向陵	
L 2位 高専射水		E1 ○ 79	E5 ○ 108	1位
I 3位 福岡	E1 × 39		E3 ○ 71	2位
J 3位 高岡向陵	E5 × 28	E3 × 44		3位

P ブロック(3位・4位リーグ)

	K 3位 大門	L 3位 高岡龍谷	I 4位 伏木	
K 3位 大門		H2 × 40	H6 ○ 61	2位
L 3位 高岡龍谷	H2 ○ 71		H4 ○ 88	1位
I 4位 伏木	H6 × 58	H4 × 42		3位

平成26年度 高岡地区高等学校夏季バスケットボール強化大会 試合結果

女子

7月19日(土) 予選リーグ

試合会場:福岡Uホール(A・Bコート)
高岡南高校体育館(C・Dコート)

Q ブロック (予選リーグ)

	高岡南	高岡	小杉	
高岡南		C1 × 40	C5 × 47	3位
高岡	C1 ○ 58		C3 ○ 48	1位
小杉	C5 ○ 53	C3 × 47		2位

R ブロック (予選リーグ)

	新湊	伏木	福岡	
新湊		B3 ○ 85	B5 ○ 85	1位
伏木	B3 × 20		B1 × 27	3位
福岡	B5 × 21	B1 ○ 32		2位

S ブロック (予選リーグ)

	高岡西	氷見	高岡向陵	
高岡西		D3 ○ 103	D1 ○ 114	
氷見	D3 × 14		D5 ○ 36	1位
高岡向陵	D1 × 11	D5 × 30		2位

*高岡西高校(女子)は順位に入れない

7月20日(日) 順位決めリーグ

試合会場:高岡高校体育館(E・Fコート)
大門高校体育館(G・Hコート)

T ブロック (1位リーグ)

	高岡商業	Q 1位 高岡	R 1位 新湊	
高岡商業		G1 ○ 83	G3 ○ 76	1位
Q 1位 高岡	G1 × 33		G5 × 48	3位
R 1位 新湊	G3 × 39	G5 ○ 84		2位

U ブロック (1位・2位リーグ)

	S 1位 氷見	Q 2位 小杉	R 2位 福岡	
S 1位 氷見		F1 × 21	F3 × 18	3位
Q 2位 小杉	F1 ○ 77		F5 ○ 68	1位
R 2位 福岡	F3 ○ 68	F5 × 23		2位

V ブロック (2位・3位リーグ)

	S 2位 高岡向陵	Q 3位 高岡南	R 3位 伏木	
S 2位 高岡向陵		H1 × 35	H3 × 42	3位
Q 3位 高岡南	H1 ○ 60		H5 ○ 44	1位
R 3位 伏木	H3 ○ 63	H5 × 40		2位

試合開始予定時刻

1	9:30
2	10:45
3	12:00
4	13:15
5	14:30
6	15:45

平成26年7月20日(日)

Eコート(高岡高校)								
NO	時間	ユニフォーム		審判	TO			
		(淡)		(濃)				
1	9:30	L2位 高専射水 (男)	79	$\begin{pmatrix} 23 - 12 \\ 16 - 8 \\ 29 - 8 \\ 11 - 11 \\ - \end{pmatrix}$	39	I3位 福岡 (男)	() ()	I1位 男子
2	10:45	I1位 新湊 (男)	50	$\begin{pmatrix} 11 - 17 \\ 10 - 16 \\ 12 - 15 \\ 17 - 11 \\ - \end{pmatrix}$	59	J1位 高岡商業 (男)	() ()	I3位 男子
3	12:00	I3位 福岡 (男)	71	$\begin{pmatrix} 16 - 15 \\ 27 - 16 \\ 28 - 13 \\ - \\ - \end{pmatrix}$	44	J3位 高岡向陵 (男)	() ()	L2位 男子
4	13:15	E2勝ち 高岡商業 (男)	49	$\begin{pmatrix} 8 - 14 \\ 15 - 7 \\ 15 - 5 \\ 11 - 14 \\ - \end{pmatrix}$	40	F2勝ち 高岡 (男)	() ()	J3位 男子
5	14:30	J3位 高岡向陵 (男)	28	$\begin{pmatrix} 9 - 34 \\ 2 - 34 \\ 6 - 13 \\ 11 - 23 \\ - \end{pmatrix}$	108	L2位 高専射水 (男)	() ()	J1位 男子

平成26年7月20日(日)

Fコート(高岡高校)								
NO	時間	ユニフォーム		審判	TO			
		(淡)		(濃)				
1	9:30	S1位 氷見 (女)	21	$\begin{pmatrix} 4 - 22 \\ 10 - 18 \\ 2 - 14 \\ 5 - 23 \\ - \end{pmatrix}$	77	Q2位 小杉 (女)	() ()	K1位 男子
2	10:45	K1位 氷見 (男)	34	$\begin{pmatrix} 10 - 18 \\ 10 - 10 \\ 8 - 19 \\ 6 - 12 \\ - \end{pmatrix}$	59	L1位 高岡 (男)	() ()	S1位 女子
3	12:00	R2位 福岡 (女)	68	$\begin{pmatrix} 19 - 5 \\ 20 - 4 \\ 15 - 5 \\ 14 - 4 \\ - \end{pmatrix}$	18	S1位 氷見 (女)	() ()	Q2位 女子
4	13:15	E2負け 新湊 (男)	48	$\begin{pmatrix} 10 - 17 \\ 8 - 15 \\ 20 - 11 \\ 10 - 14 \\ - \end{pmatrix}$	57	F2負け 氷見 (男)	() ()	R2位 女子
5	14:30	Q2位 小杉 (女)	68	$\begin{pmatrix} 11 - 6 \\ 19 - 6 \\ 24 - 7 \\ 14 - 4 \\ - \end{pmatrix}$	23	R2位 福岡 (女)	() ()	L1位 男子

平成26年7月20日(日)

Gコート(大門高校)					
NO	時間	ユニフォーム		審判	TO
		(淡)	(濃)		
1	9:30	高岡商業 (女)	83 $\begin{pmatrix} 17 - 8 \\ 25 - 9 \\ 22 - 4 \\ 19 - 12 \\ - \end{pmatrix}$	33 Q1位 高岡 (女)	() () J2位 男子
2	10:45	I2位 高岡西 (男)	31 $\begin{pmatrix} 8 - 24 \\ 2 - 16 \\ 15 - 17 \\ 6 - 6 \\ - \end{pmatrix}$	63 J2位 高岡南 (男)	() () 高岡商業 女子
3	12:00	R1位 新湊 (女)	39 $\begin{pmatrix} 12 - 22 \\ 12 - 6 \\ 3 - 20 \\ 12 - 28 \\ - \end{pmatrix}$	76 高岡商業 (女)	() () Q1位 女子
4	13:15	J2位 高岡南 (男)	76 $\begin{pmatrix} 12 - 8 \\ 19 - 7 \\ 16 - 6 \\ 17 - 13 \\ - \end{pmatrix}$	34 K2位 小杉 (男)	() () I2位 男子
5	14:30	Q1位 高岡 (女)	48 $\begin{pmatrix} 9 - 22 \\ 15 - 17 \\ 10 - 19 \\ 14 - 26 \\ - \end{pmatrix}$	84 R1位 新湊 (女)	() () K2位 男子
6	15:45	K2位 小杉 (男)	43 $\begin{pmatrix} 9 - 11 \\ 10 - 17 \\ 14 - 10 \\ 10 - 9 \\ - \end{pmatrix}$	47 I2位 高岡西 (男)	() () R1位 女子

平成26年7月20日(日)

Hコート(大門高校)					
NO	時間	ユニフォーム		審判	TO
		(淡)	(濃)		
1	9:30	S2位 高岡向陵 (女)	35 $\begin{pmatrix} 6 - 12 \\ 4 - 25 \\ 10 - 6 \\ 15 - 17 \\ - \end{pmatrix}$	60 Q3位 高岡南 (女)	() () L3位 男子
2	10:45	K3位 大門 (男)	40 $\begin{pmatrix} 13 - 21 \\ 12 - 15 \\ 4 - 14 \\ 11 - 21 \\ - \end{pmatrix}$	71 L3位 高岡龍谷 (男)	() () S2位 女子
3	12:00	R3位 伏木 (女)	63 $\begin{pmatrix} 5 - 13 \\ 16 - 4 \\ 12 - 14 \\ 30 - 11 \\ - \end{pmatrix}$	42 S2位 高岡向陵 (女)	() () Q3位 女子
4	13:15	L3位 高岡龍谷 (男)	88 $\begin{pmatrix} 23 - 8 \\ 23 - 10 \\ 22 - 14 \\ 20 - 10 \\ - \end{pmatrix}$	42 I4位 伏木 (男)	() () K3位 男子
5	14:30	Q3位 高岡南 (女)	44 $\begin{pmatrix} 11 - 15 \\ 8 - 12 \\ 9 - 2 \\ 16 - 11 \\ - \end{pmatrix}$	40 R3位 伏木 (女)	() () I4位 男子
6	15:45	I4位 伏木 (男)	58 $\begin{pmatrix} 12 - 18 \\ 10 - 12 \\ 19 - 19 \\ 17 - 12 \\ - \end{pmatrix}$	61 K3位 大門 (男)	() () R3位 女子

平成26年7月19日(土)

Aコート(福岡Uホール)

NO	時間	ユニフォーム		審判	TO
		(淡)	(濃)		
1	9:30	氷見 (男)	58 $\begin{pmatrix} 9 & - & 4 \\ 19 & - & 10 \\ 15 & - & 14 \\ 15 & - & 13 \\ - & & - \end{pmatrix}$ 41 大門 (男)	() ()	新湊 男子
2	10:45	福岡 (男)	58 $\begin{pmatrix} 20 & - & 13 \\ 10 & - & 10 \\ 13 & - & 19 \\ 9 & - & 10 \\ 6 & - & 13 \end{pmatrix}$ 65 新湊 (男)	() ()	大門 男子
3	12:00	大門 (男)	35 $\begin{pmatrix} 0 & - & 18 \\ 8 & - & 12 \\ 11 & - & 11 \\ 16 & - & 18 \\ - & & - \end{pmatrix}$ 59 小杉 (男)	() ()	氷見 男子
4	13:15	A2勝ち 新湊 (男)	51 $\begin{pmatrix} 14 & - & 12 \\ 15 & - & 8 \\ 9 & - & 10 \\ 13 & - & 14 \\ - & & - \end{pmatrix}$ 44 B2勝ち 高岡西 (男)	() ()	小杉 男子
5	14:30	小杉 (男)	31 $\begin{pmatrix} 7 & - & 30 \\ 10 & - & 4 \\ 8 & - & 24 \\ 6 & - & 21 \\ - & & - \end{pmatrix}$ 79 氷見 (男)	() ()	福岡 男子

平成26年7月19日(土)

Bコート(福岡Uホール)

NO	時間	ユニフォーム		審判	TO
		(淡)	(濃)		
1	9:30	福岡 (女)	32 $\begin{pmatrix} 10 & - & 2 \\ 5 & - & 6 \\ 8 & - & 12 \\ 9 & - & 7 \\ - & & - \end{pmatrix}$ 27 伏木 (女)	() ()	高岡西 男子
2	10:45	高岡西 (男)	56 $\begin{pmatrix} 18 & - & 2 \\ 8 & - & 8 \\ 10 & - & 10 \\ 20 & - & 3 \\ - & & - \end{pmatrix}$ 23 伏木 (男)	() ()	伏木 女子
3	12:00	伏木 (女)	20 $\begin{pmatrix} 4 & - & 17 \\ 8 & - & 17 \\ 2 & - & 26 \\ 6 & - & 25 \\ - & & - \end{pmatrix}$ 85 新湊 (女)	() ()	福岡 女子
4	13:15	A2負け 福岡 (男)	85 $\begin{pmatrix} 22 & - & 6 \\ 21 & - & 14 \\ 23 & - & 8 \\ 19 & - & 11 \\ - & & - \end{pmatrix}$ 39 B2負け 伏木 (男)	() ()	新湊 女子
5	14:30	新湊 (女)	85 $\begin{pmatrix} 21 & - & 4 \\ 26 & - & 4 \\ 17 & - & 4 \\ 21 & - & 9 \\ - & & - \end{pmatrix}$ 21 福岡 (女)	() ()	伏木 男子

平成26年7月19日(土)

Cコート(高岡南高校)					
NO	時間	ユニフォーム		審判	TO
		(淡)	(濃)		
1	9:30	高岡南 (女)	40 $\begin{pmatrix} 4 - 18 \\ 17 - 10 \\ 10 - 16 \\ 9 - 14 \\ - \end{pmatrix}$	58 高岡 (女)	() () 高岡商業 男子
2	10:45	高岡商業 (男)	92 $\begin{pmatrix} 28 - 13 \\ 28 - 14 \\ 20 - 4 \\ 16 - 15 \\ - \end{pmatrix}$	46 高岡南 (男)	() () 高岡 女子
3	12:00	高岡 (女)	48 $\begin{pmatrix} 8 - 15 \\ 13 - 11 \\ 10 - 11 \\ 17 - 10 \\ - \end{pmatrix}$	47 小杉 (女)	() () 高岡南 女子
4	13:15	高岡向陵 (男)	29 $\begin{pmatrix} 8 - 24 \\ 11 - 31 \\ 4 - 25 \\ 6 - 24 \\ - \end{pmatrix}$	104 高岡商業 (男)	() () 高岡南 男子
5	14:30	小杉 (女)	53 $\begin{pmatrix} 8 - 11 \\ 22 - 7 \\ 8 - 13 \\ 15 - 16 \\ - \end{pmatrix}$	47 高岡南 (女)	() () 高岡向陵 男子
6	15:45	高岡南 (男)	100 $\begin{pmatrix} 22 - 16 \\ 28 - 17 \\ 20 - 13 \\ 30 - 18 \\ - \end{pmatrix}$	64 高岡向陵 (男)	() () 小杉 女子

平成26年7月19日(土)

Dコート(高岡南高校)					
NO	時間	ユニフォーム		審判	TO
		(淡)	(濃)		
1	9:30	高岡西 (女)	114 $\begin{pmatrix} 20 - 1 \\ 23 - 6 \\ 32 - 4 \\ 39 - 0 \\ - \end{pmatrix}$	11 高岡向陵 (女)	() () 高岡 男子
2	10:45	高岡 (男)	70 $\begin{pmatrix} 19 - 8 \\ 11 - 8 \\ 19 - 22 \\ 21 - 12 \\ - \end{pmatrix}$	50 高専射水 (男)	() () 高岡西 女子
3	12:00	氷見 (女)	14 $\begin{pmatrix} 12 - 21 \\ 2 - 26 \\ 0 - 19 \\ 0 - 37 \\ - \end{pmatrix}$	103 高岡西 (女)	() () 高岡向陵 女子
4	13:15	高岡龍谷 (男)	42 $\begin{pmatrix} 7 - 25 \\ 12 - 17 \\ 13 - 12 \\ 10 - 19 \\ - \end{pmatrix}$	73 高岡 (男)	() () 高専射水 男子
5	14:30	高岡向陵 (女)	30 $\begin{pmatrix} 9 - 6 \\ 4 - 8 \\ 4 - 9 \\ 13 - 13 \\ - \end{pmatrix}$	36 氷見 (女)	() () 高岡龍谷 男子
6	15:45	高専射水 (男)	65 $\begin{pmatrix} 9 - 11 \\ 21 - 8 \\ 25 - 16 \\ 10 - 18 \\ - \end{pmatrix}$	53 高岡龍谷 (男)	() () 氷見 女子